

ЗАПОРНАЯ АРМАТУРА

ГАЗОВЫЕ, БАЛЛОННЫЕ, КРИОГЕННЫЕ КЛАПАНЫ

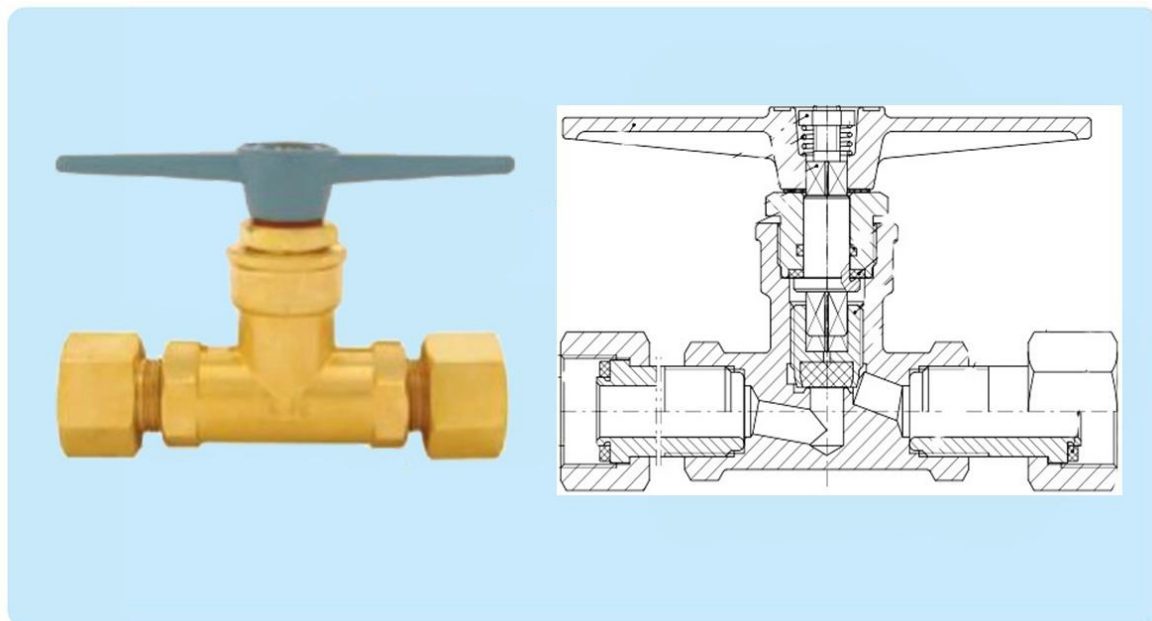
КАТАЛОГ ПРОДУКЦИИ

По вопросам продаж и поддержки обращайтесь:

Архангельск (8182)63-90-72	Калининград (4012)72-03-81	Новосибирск (383)227-86-73	Сочи (862)225-72-31
Астана +7(7172)727-132	Калуга (4842)92-23-67	Омск (3812) 21-46-40	Ставрополь (8652)20-65-13
Астрахань (8512) 99-46-04	Кемерово (3842)65-04-62	Орел (4862)44-53-42	Сургут (3462) 77-98-35
Барнаул (3852) 73-04-60	Киров (8332)68-02-04	Оренбург (3532)37-68-04	Тверь (4822)63-31-35
Белгород (4722)40-23-64	Краснодар (861)203-40-90	Пенза (8412)22-31-16	Томск (3822)98-41-53
Брянск (4832)59-03-52	Красноярск (391)204-63-61	Пермь (342)205-81-47	Тула (4872)74-02-29
Владивосток (423)249-28-31	Курск (4712)77-13-04	Ростов-на-Дону (863)308-18-15	Тюмень (3452)66-21-18
Волгоград (844)278-03-48	Липецк (4742)52-20-81	Рязань (4912)46-61-64	Ульяновск (8422)24-23-59
Вологда (8172)26-41-59	Магнитогорск (3519)55-03-13	Самара (846)206-03-16	Уфа (347)229-48-12
Воронеж (473)204-51-73	Москва (495)268-04-70	Санкт-Петербург (812)309-46-40	Хабаровск (4212) 92-98-04
Екатеринбург (343)384-55-89	Мурманск (8152)59-64-93	Саратов (845)249-38-78	Челябинск (351)202-03-61
Иваново (4932)77-34-06	Набережные Челны (8552)20-53-41	Севастополь (8692) 22-31-93	Череповец (8202)49-02-64
Ижевск (3412)26-03-58	Нижний Новгород (831)429-08-12	Симферополь (3652) 67-13-56	Ярославль (4852)69-52-93
Казань (843)206-01-48	Новокузнецк (3843)20-46-81	Смоленск (4812)29-41-54	

сайт: <http://feilun.nt-rt.ru/> || эл. почта: fnu@nt-rt.ru

Запорные газовые клапаны типа QJT



Запорный газовый проходной сальниковый клапан модели QJT в силу своих характеристик является универсальным запорным механизмом для различных отраслей промышленности. Вариативность рабочего давления и проходного сечения дает широкий выбор для подбора сетевого клапана QJT для основной массы российских трубопроводов, работающих под давлением. Обезжирен для работы с кислородом.

Технические характеристики:

Параметр	Значение
Номинальное давление, МПа	3, 15, 20
Рабочая температура, С°	От - 45 до +60
Рабочая среда	CH4, N2, Ar, O2, воздух

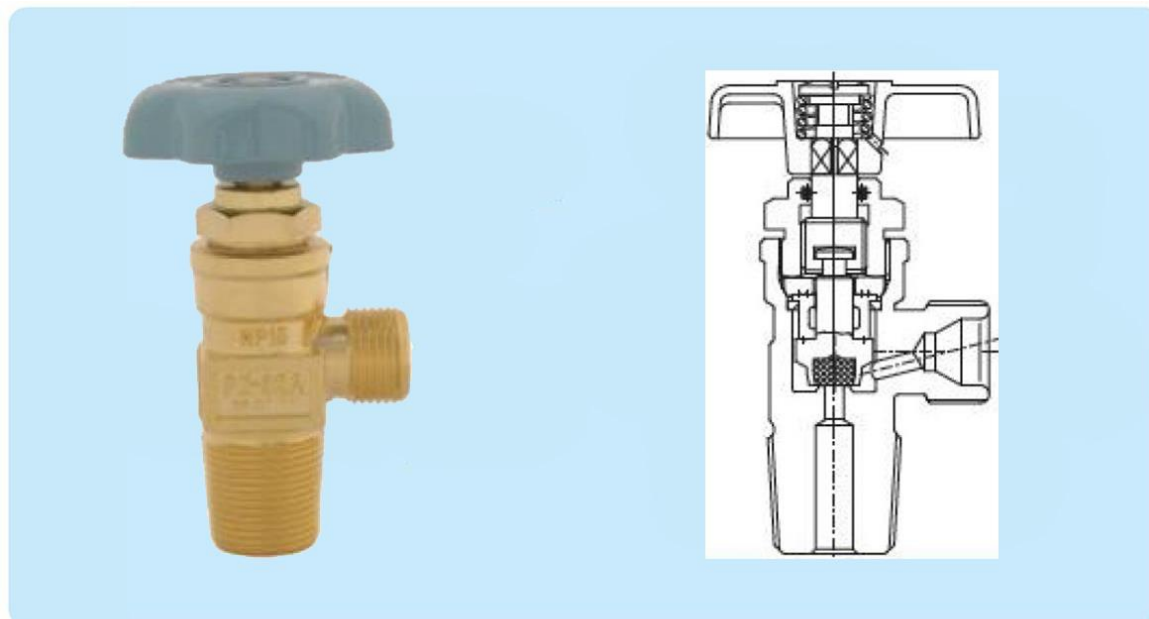
Модельный ряд:

Тип	Рабочее давление, МПа	Проходное сечение, мм	Исполнение	Присоединение, вход	Присоединение, выход
QJT30-12	3	12	Проходной	Внут. G 1/2"	Внут. G 1/2"
QJT30-18	3	18	Проходной	Внут. G 3/4"	Внут. G 3/4"
QJT150-4	15	4	Угловой	Внут. G 1/2"	Внут. G 5/8"
QJT200-8	20	9	Угловой	Внут. M33x2	Внут. M33x2
QJT200-10	20	10	Проходной	Внут. M33x2	Внут. M33x2
QJT200-15	20	15	Проходной	Внут. G 3/4"	Внут. G 3/4"
QJT200-20	20	20	Проходной	Ø32	Ø32
QJT200-25	20	25	Проходной	Ø38	Ø38

Материалы:

Наименование	Материалы
Корпус	Латунь HPb59-1 (ЛС59-1)
Шток	Латунь HPb59-1 (ЛС59-1)
Маховик	Алюминиевый сплав ZL 102 (AK 12)
Уплотнение	PCTFE (Полихлортрифторэтилен)

Баллонные клапаны

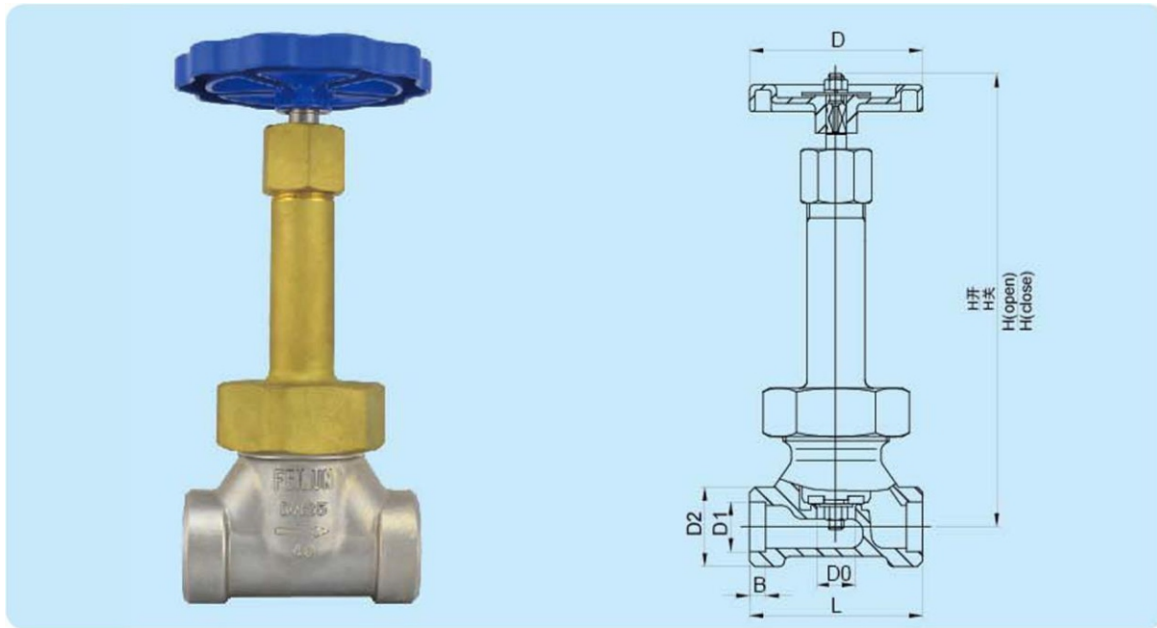


Запорный газовый угловой сальниковый клапан, предназначенный для установки на газовые баллоны. Существует множество модификаций данного типа арматуры, в зависимости от рабочего давления, рабочей среды, присоединения, наличия предохранительных мембран и используемых материалов. Наиболее популярные модели отражены в приведенной ниже таблице.

Модельный ряд:

Тип	Рабочее давление, МПа	Проходное сечение, мм	Исполнение	Присоединение к баллону	Присоединение, выход	Рабочая среда
QF-4	15	4	Угловой	W27,8	G 3/4"	O2, N2, Air
QF-32A	15	4	Угловой	PZ27,8	HP G 5/8"	-
GJ8-1	25	5	Угловой	M22x1,5	BP M16x1,5	C2H2
QJG150-4	20	4	Угловой	G 1/2"	HP G 3/4"	O2, N2, H2, Air
CGA540	15	4	Угловой	3/4-14-NGT	CGA540	O2, N2, Air
CGA580	15	4	Угловой	1"-11 1/2NGT	CGA580	He, Ne, Ar, Kr, Xe
CGA580A	20	3	Угловой	3/4 -14-NGT	CGA580	Ar
CGA590A	15	3	Угловой	3/4-14-NGT	CGA590	O2, N2, Air
PX-32A	15	4	Угловой	W 27,8	G 5/8"	Ar
Px-32A1	15	4	Угловой	W 19,2	G 5/8"	Ar
QF30	15	4	Угловой	W 27,8	W21,8x1/14-LH	H2

Криогенный запорный клапан типа DJ-P1



Криогенный запорный проходной сальниковый клапан серии DJ-P1 относится к стандартным криогенным вентилям со средней длиной штока. Используется при ограничении в пространстве при монтаже изделия. В отличие от других серий, данный клапан оснащен кожухом, который снижает теплообмен между штоком и окружающей средой. Обезжирен для работы с кислородом.

Технические характеристики:

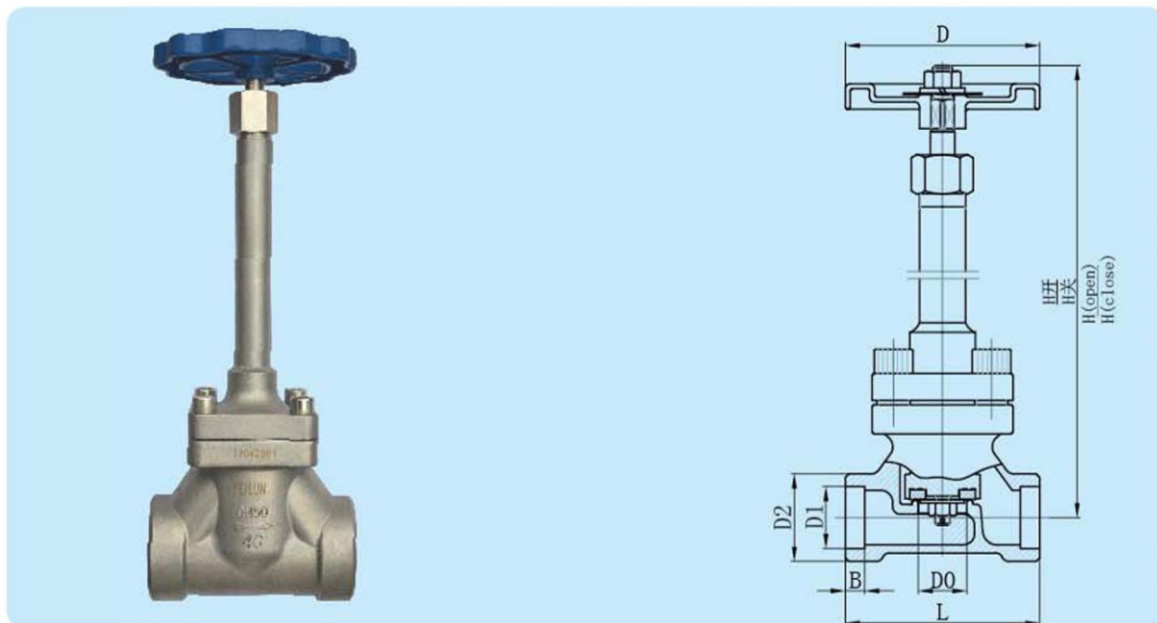
Параметр	Значение
Номинальное давление, МПа	4,0
Рабочая температура, С°	От -196 до +80
Рабочая среда	CH ₄ , N ₂ , Ar, O ₂
Присоединение	Под приварку

Модельный ряд:

Тип	Размеры, мм								Масса, кг
	H(открыт)	H(закрыт)	L	D	D0	D1	D2	B	
DJ-15P1	169	160	65	Ø80	Ø15	Ø18,5	Ø29,5	6	1,15
DJ-25P1	209	195	65	Ø100	Ø25	Ø32,5	Ø43,5	8	2,02

Материалы:

Наименование	Материал
Корпус	Нерж. сталь ZG0Cr18Ni9
Шток	Нерж. сталь 0Cr18Ni9
Уплотнение	PCTFE (полихлортрифторэтилен)



Криогенный запорный проходной сальниковый клапан серии DJ-D относится к стандартным криогенным вентилям со средней длиной штока. Полностью выполнен из нержавеющей стали, в отличие от стандартного исполнения DJ-A. Штоковая группа фиксируется фланцем, а не латунной гайкой. Конструктивные особенности и используемые материалы увеличивают срок эксплуатации клапана и его надежность при высоких нагрузках. Обезжирен для работы с кислородом.

Технические характеристики:

Параметр	Значение
Номинальное давление, МПа	4,0
Рабочая температура, С°	От -196 до +80
Рабочая среда	CH ₄ , N ₂ , Ar, O ₂
Присоединение	Под приварку

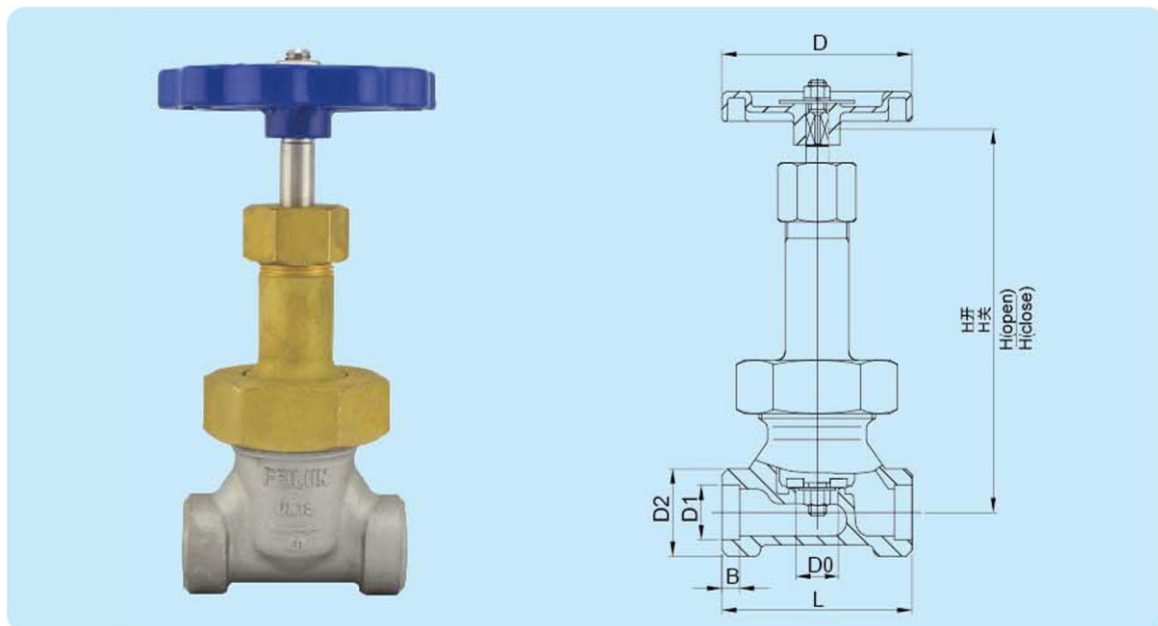
Модельный ряд:

Тип	Размеры, мм								Масса, кг
	H(открыт)	H(закрыт)	L	D	D0	D1	D2	B	
DJ-10D	224	218	60	Ø65	Ø13	Ø14,5	Ø24	6	-
DJ-15D	253	244	65	Ø80	Ø15	Ø18,5	Ø29,5	6	-
DJ-20D	259	248	80	Ø80	Ø20	Ø25,5	Ø36	8	-
DJ-25D	290	276	90	Ø100	Ø25	Ø32,5	Ø43,5	8	-
DJ-32D	299	284	105	Ø100	Ø32	Ø38,5	Ø53	8	-
DJ-40D	364	349	120	Ø125	Ø40	Ø45,5	Ø62	8	-
DJ-50D	373	352	140	Ø140	Ø50	Ø57,5	Ø72	10	-

Материалы:

Наименование	Материал
Корпус	Нерж. сталь ZG0Cr18Ni9
Шток	Нерж. сталь 0Cr18Ni9
Уплотнение	PCTFE (полихлортрифторэтилен)

Криогенный запорный клапан типа DJ-B со средним штоком



Криогенный запорный проходной сальниковый клапан серии DJ-B относится к стандартным криогенным вентилям со средней длиной штока. Используется при ограничении в пространстве при монтаже изделия. Латунный кожух штока, имеющий низкую теплоемкость, изолирует маховик и трущиеся поверхности от низких температур. Обезжирен для работы с кислородом.

Технические характеристики:

Параметр	Значение
Номинальное давление, МПа	4,0
Рабочая температура, С°	От -196 до +80
Рабочая среда	CH ₄ , N ₂ , Ar, O ₂
Присоединение	Под приварку

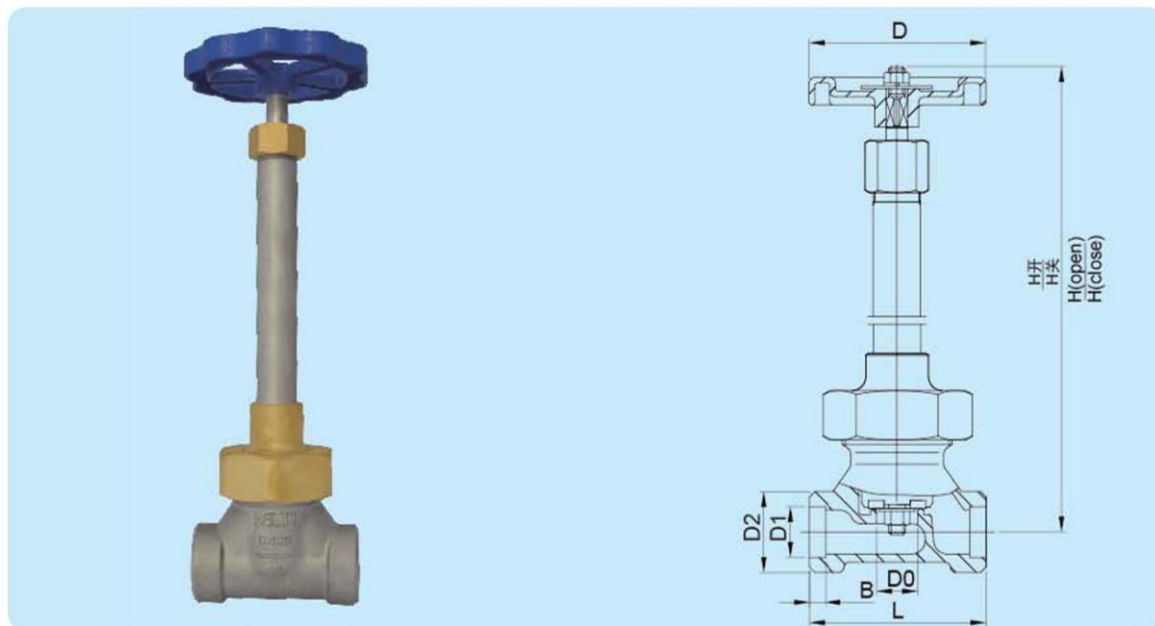
Модельный ряд:

Тип	Размеры								Масса, кг
	H(открыт)	H(закрыт)	L	D	D0	D1	D2	B	
DJ-10B	131	125	60	Ø65	Ø13	Ø14,5	Ø24	6	0,64
DJ-15B	146	137	65	Ø80	Ø15	Ø18,5	Ø29,5	6	0,87
DJ-20B	152	141	80	Ø80	Ø20	Ø25,5	Ø36	8	1,17
DJ-25B	175	161	90	Ø100	Ø25	Ø32,5	Ø43,5	8	1,68
DJ-32B	184	169	105	Ø100	Ø32	Ø38,5	Ø53	8	2,56
DJ-40B	216	198	120	Ø125	Ø40	Ø45,5	Ø62	8	3,75
DJ-50B	225	204	140	Ø140	Ø50	Ø57,5	Ø72	10	5,00

Материалы:

Наименование	Материал
Корпус	Нерж. сталь ZG0Cr18Ni9
Шток	Нерж. сталь 0Cr18Ni9
Уплотнение	PCTFE (полихлортрифторэтилен)

Криогенный запорный клапан типа DJ-A с длинным штоком



Криогенный запорный проходной сальниковый клапан серии DJ-A относится к стандартным криогенным вентилям с увеличенной длиной штока. Увеличенный шток используется для удаления маховика из зоны низких температур, что значительно продлевает его ресурс и повышает удобство эксплуатации. Обезжирен для работы с кислородом.

Технические характеристики:

Параметр	Значение
Номинальное давление, МПа	4,0
Рабочая температура, С°	От -196 до +80
Рабочая среда	CH ₄ , N ₂ , Ar, O ₂
Присоединение	Под приварку

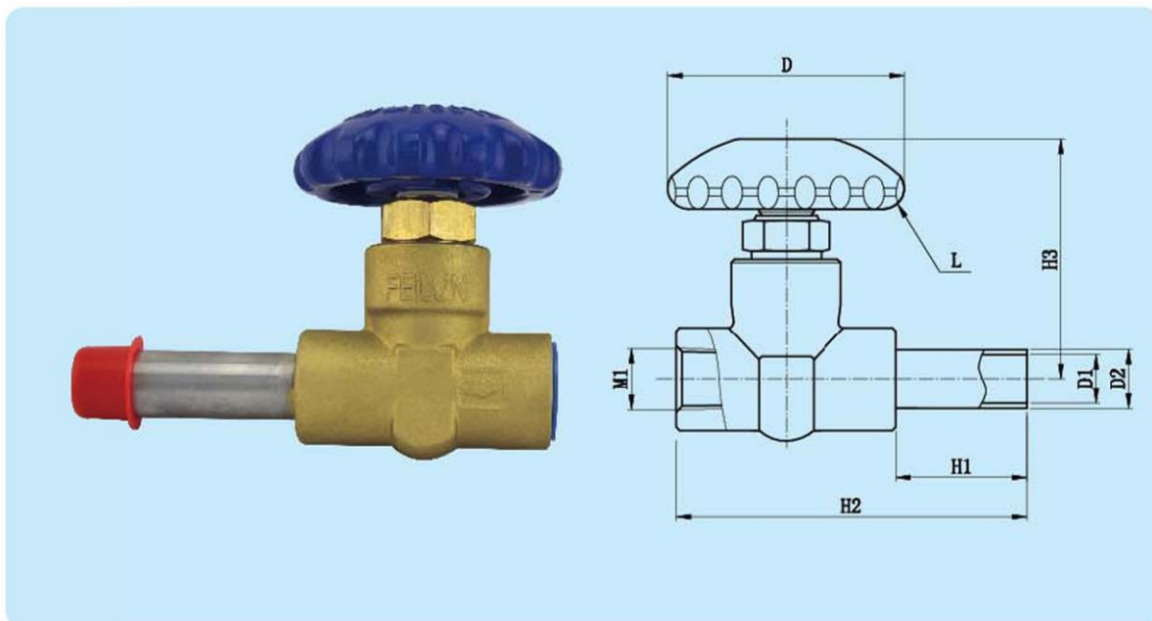
Модельный ряд:

Тип	Размеры, мм								Масса, кг
	H(открыт)	H(закрыт)	L	D	D0	D1	D2	B	
DJ-10A	224	218	60	Ø65	Ø13	Ø145	Ø24	6	0,81
DJ-15A	253	244	65	Ø80	Ø15	Ø18,5	Ø29,5	6	1,15
DJ-20A	259	248	80	Ø80	Ø20	Ø25,5	Ø36	8	1,45
DJ-25A	290	276	90	Ø100	Ø25	Ø32,5	Ø43,5	8	2,02
DJ-32A	299	284	105	Ø100	Ø32	Ø38,5	Ø53	8	2,87
DJ-40A	364	346	120	Ø125	Ø40	Ø45,5	Ø62	8	4,20
DJ-50A	373	352	140	Ø140	Ø50	Ø57,5	Ø72	10	5,50
DJ-65	520	495	216	Ø200	Ø65	Ø70	Ø76	7	21,10
DJ-80A	550	522	241	Ø250	Ø80	Ø81	Ø89	8	28,2
DJ-100A	635	601	292	Ø315	Ø100	Ø100	Ø108	9	31,8

Материалы:

Наименование	Материалы
Корпус	Нерж. сталь ZG0Cr18Ni9
Шток	Нерж. сталь 0Cr18Ni9
Уплотнение	PCTFE (полихлортрифторэтилен)

Криогенный запорный клапан типа DJ-10



Криогенный запорный проходной сальниковый клапан серии DJ-10 выполнен из латуни и предназначен для перекрытия потока криогенной жидкости в трубопроводе. Наиболее часто используется в газификаторах малого объема и CO2 пеллетайзерах. Обезжирен для работы с кислородом.

Технические характеристики:

Параметр	Значение
Номинальное давление, МПа	4,0
Рабочая температура, С°	От -196 до +60
Рабочая среда	CH ₄ , N ₂ , Ar, O ₂
Присоединение	Резьба

Модельный ряд:

Тип	Размеры, мм						
	H3	H1	H2	M1	D	D1	D2
DJ-10ACA	70	28,5	91,5	NPT 3/8"	70	Ø135	Ø17,2
DJ-10AAB	70	55,5	119	NPT 3/8"	70	Ø135	Ø17,2
DJ-10ABB	70	85	148,5	NPT 3/8"	70	Ø135	Ø17,2

Материалы:

Наименование	Материалы
Корпус	Латунь НРb59-1 (ЛС59-1)
Шток	Латунь НРb59-1 (ЛС59-1)
Маховик	Алюминиевый сплав ZL 102 (АК 12)
Уплотнение	РСТFE (Полихлортрифторэтилен)

САЛЬНИКОВЫЕ КЛАПАНЫ (ВЕНТИЛИ) FEILUN

По вопросам продаж и поддержки обращайтесь:

Архангельск (8182)63-90-72	Калининград (4012)72-03-81	Новосибирск (383)227-86-73	Сочи (862)225-72-31
Астана +7(7172)727-132	Калуга (4842)92-23-67	Омск (3812) 21-46-40	Ставрополь (8652)20-65-13
Астрахань (8512) 99-46-04	Кемерово (3842)65-04-62	Орел (4862)44-53-42	Сургут (3462) 77-98-35
Барнаул (3852) 73-04-60	Киров (8332)68-02-04	Оренбург (3532)37-68-04	Тверь (4822)63-31-35
Белгород (4722)40-23-64	Краснодар (861)203-40-90	Пенза (8412)22-31-16	Томск (3822)98-41-53
Брянск (4832)59-03-52	Красноярск (391)204-63-61	Пермь (342)205-81-47	Тула (4872)74-02-29
Владивосток (423)249-28-31	Курск (4712)77-13-04	Ростов-на-Дону (863)308-18-15	Тюмень (3452)66-21-18
Волгоград (844)278-03-48	Липецк (4742)52-20-81	Рязань (4912)46-61-64	Ульяновск (8422)24-23-59
Вологда (8172)26-41-59	Магнитогорск (3519)55-03-13	Самара (846)206-03-16	Уфа (347)229-48-12
Воронеж (473)204-51-73	Москва (495)268-04-70	Санкт-Петербург (812)309-46-40	Хабаровск (4212) 92-98-04
Екатеринбург (343)384-55-89	Мурманск (8152)59-64-93	Саратов (845)249-38-78	Челябинск (351)202-03-61
Иваново (4932)77-34-06	Набережные Челны (8552)20-53-41	Севастополь (8692) 22-31-93	Череповец (8202)49-02-64
Ижевск (3412)26-03-58	Нижний Новгород (831)429-08-12	Симферополь (3652) 67-13-56	Ярославль (4852)69-52-93
Казань (843)206-01-48	Новокузнецк (3843)20-46-81	Смоленск (4812)29-41-54	

сайт: <http://feilun.nt-rt.ru/> || эл. почта: fnu@nt-rt.ru